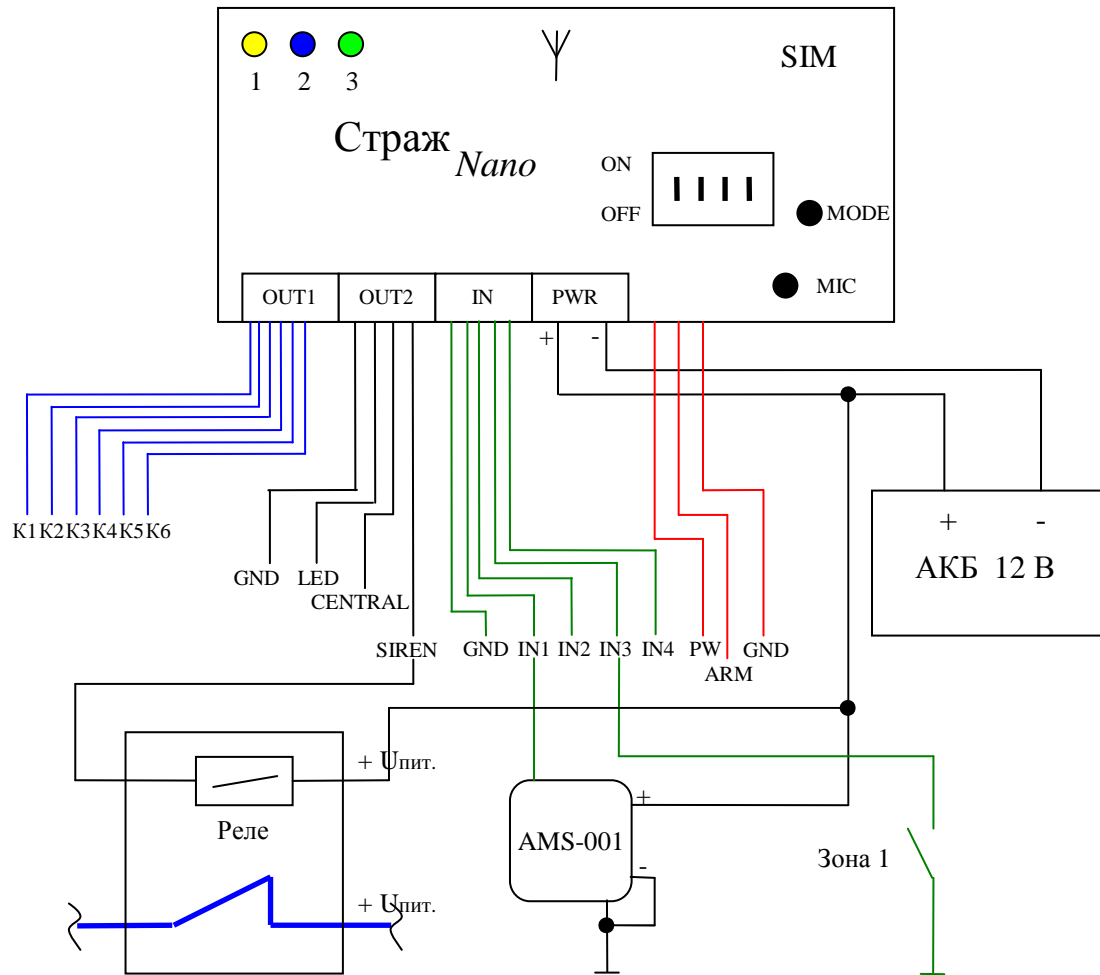


## Образец схемы подключения «Страж Nano» в автомобиль.



— - цепь бензонасоса.

Реле – например: SHT Saturn 896-1CH-D1 L05 Coil: 12 V DC 40A/30A, для разрыва цепи бензонасоса в случае тревоги.

Зона 1 – двери и багажник.

AMS-001 – 1-зонный микроволновый датчик объема.

Контакты K1...K6 – могут коммутировать высокий ток не более 2А, их можно использовать для подключения разрыва различных цепей в автомобиле (цепь зажигания, бензонасоса и т.д.).

Используя свободные входы и выходы можно реализовать самые разнообразные схемы подключения различных датчиков, устройств управления и защиты.